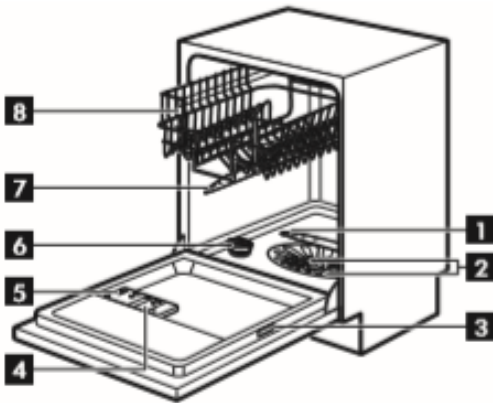


Productbeschrijving



1. Onderste sproeiarm
2. Filters
3. Typeplaatje
4. Glansmiddeldoseerbakje
5. Afwasmiddeldoseerbakje
6. Zoutreservoir
7. Bovenste sproeiarm
8. Bovenkorf

Bedieningspaneel



1. Aan/Uit-toets
2. Programmakeuzetoets
3. **Delay**-toets
4. Indicatiemapjes

Indicatielampjes

| Aanduiding | Beschrijving |
|------------|--|
| → | Einde-indicatielampje. |
| ☀ | Glansmiddelindicatielampje. Dit indicatielampje is altijd uit als het programma in werking is. |
| ⊞ | Zoutindicatielampje. Dit indicatielampje is altijd uit als het programma in werking is. |

De vaatwastabletten die u gebruikt, beschikken vaak al over zout/waterontharder en glansspoelmiddel. Daardoor is het niet noodzakelijk om beide producten nog apart bij te vullen. Wanneer het apparaat de melding geeft dat er glansspoelmiddel en/of zout (waterontharder) toegevoegd dient te worden, kunt u dit negeren.

Dagelijks gebruik

1. Druk op de aan-/uittoets om het apparaat te activeren.
Zorg dat het apparaat in de keuzemodus 'Programma' staat.
2. Ruim de korven in.
3. Voeg een vaatwastablet toe.
4. U dient het juiste programma in te stellen en te starten voor het type lading en de mate van vervuiling.

Problemen/storingen

Wanneer de vaatwasser niet goed werkt controleer dan onderstaande problemen voordat u contact opneemt met de receptie. Indien zich problemen blijven herhalen kunt u contact opnemen met de receptie.

- Controleer of de stekker in het stopcontact zit.
- Controleer of er geen zekering is doorgebrand of stoppen eruit zijn gesprongen.
- Controleer of de deur goed gesloten is.
- Controleer of er geen vaat tegen één van de sproeiërs zit.
- Controleer of u het juiste programma heeft gekozen voor de hoeveelheid vaat en mate van vervuiling.
- Controleer of u vaatwastabletten/-middel gebruikt dat geschikt is voor vaatwassers.
- Controleer of de filters niet verstopt zijn.