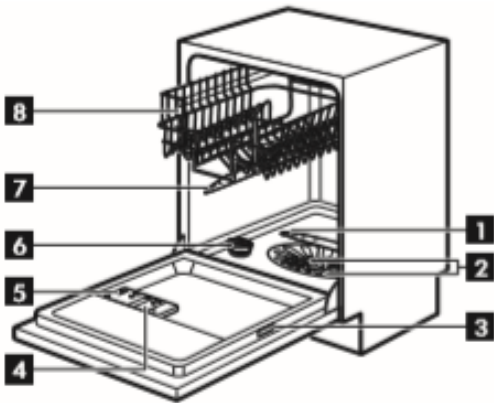


Gerätbeschreibung



1. Unterer Sprüharm
2. Filter
3. Typenschild
4. Klarspülmittel-Dosierer
5. Reinigungsmittelbehälter
6. Salzbehälter
7. Oberer Sprüharm
8. Oberkorb

Bedienfeld



1. Taste „Ein/Aus“
2. Programmwahltasten
3. Taste DELAY
4. Kontrolllampen

Kontrolllampe	Beschreibung
→	Kontrolllampe Programmende
⊞	Kontrolllampe Salz Sie erlischt während des Programmbetriebs.
☼	Kontrolllampe Klarspülmittel Sie erlischt während des Programmbetriebs.

Die Geschirrspültabletten, die Sie verwenden, enthalten oft bereits Salz/ Wasserenthärter und Klarspüler. Dadurch ist es nicht notwendig, beide Produkte separat in der Spülmaschine nachzufüllen. Wenn das Gerät anzeigt, dass Spülmittel und/oder Salz (Wasserenthärter) zugegeben werden muss, können Sie dies ignorieren.

Täglicher Gebrauch

1. Öffnen Sie den Wasserhahn.
2. Drücken Sie die Taste Ein/Aus, um das Gerät einzuschalten. Stellen Sie sicher, dass sich das Gerät im Programmwahlmodus befindet.
3. Beladen Sie die Körbe.
4. Fügen Sie die Geschirrspüler-Tablette hinzu.
5. Stellen Sie je nach Beladung und Verschmutzungsgrad das passende Programm ein.

Fehlersuche (1/2)

Problem und Alarmcode	Mögliche Abhilfe
<p>Das Gerät lässt sich nicht einschalten.</p>	<ul style="list-style-type: none"> • Vergewissern Sie sich, dass der Netzstecker in die Netzsteckdose eingesteckt ist. • Vergewissern Sie sich, dass im Sicherungskasten keine Sicherung ausgelöst hat.
<p>Das Programm startet nicht.</p>	<ul style="list-style-type: none"> • Vergewissern Sie sich, dass die Tür geschlossen ist. • Wenn die Zeitvorwahl eingestellt ist, brechen Sie die Zeitvorwahl ab, oder warten Sie, bis sie abgelaufen ist. • Das Gerät regeneriert das Filterharz des Wasserenthärter. Dieser Vorgang dauert ca. 5 Minuten.
<p>Es läuft kein Wasser in das Gerät.</p> <ul style="list-style-type: none"> • Die Kontrolllampe Programmende blinkt einmal. • Der Signalton ertönt einmal. 	<ul style="list-style-type: none"> • Vergewissern Sie sich, dass der Wasserzulauf geöffnet ist. • Vergewissern Sie sich, dass der Wasserdruck der Wasserversorgung nicht zu niedrig ist. Diese Information erhalten Sie von Ihrem Wasserversorger. • Vergewissern Sie sich, dass der Wasserzulauf nicht verstopft ist. • Vergewissern Sie sich, dass der Filter im Zulaufschlauch nicht verstopft ist. Reinigen Sie den Filter. • Vergewissern Sie sich, dass der Zulaufschlauch nicht geknickt oder zu stark gekrümmt ist.
<p>Das Gerät pumpt das Wasser nicht ab.</p> <ul style="list-style-type: none"> • Die Kontrolllampe Programmende blinkt zweimal. • Der Signalton ertönt zweimal. 	<ul style="list-style-type: none"> • Vergewissern Sie sich, dass der Siphon nicht verstopft ist. • Vergewissern Sie sich, dass der Ablaufschlauch nicht geknickt oder zu stark gekrümmt ist.
<p>Das Wasserauslauf-Schutzsystem ist eingeschaltet.</p> <ul style="list-style-type: none"> • Die Kontrolllampe Programmende blinkt dreimal. • Der Signalton ertönt dreimal. 	<ul style="list-style-type: none"> • Drehen Sie den Wasserhahn zu und wenden Sie sich an die Rezeption.
<p>Die Salz-Kontrolllampe leuchtet nach dem Befüllen des Salzbehälters weiterhin.</p>	<ul style="list-style-type: none"> • Wenn die Salz-Kontrolllampe nach 3 oder 4 Programmen noch immer leuchtet, wenden Sie sich an die Rezeption.