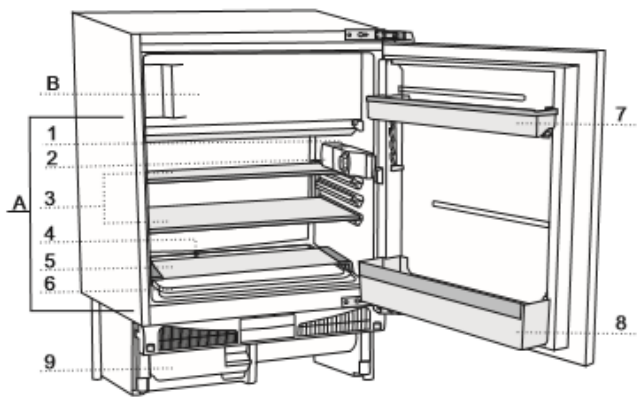


Beschrijving van het apparaat



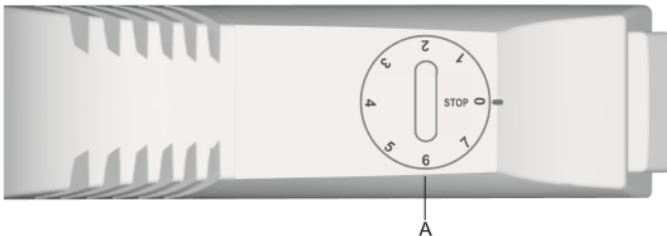
A Koelkast

B Vriesvak

- 1 Bedieningseenheid
- 2 Interieurverlichting
- 3 Glazen draagplateau, op hoogte instelbaar
- 4 Opening voor de afvoer van het dooiwater
- 5 Serveerplateau
- 6 Groente- en fruitlade
- 7 Vakken in de deur, op hoogte instelbaar
- 8 Flessenvak
- 9 Condensbakje

Let op: afhankelijk van het model van het apparaat kan de interieuruitrusting afwijken.

Bediening van het apparaat



A. De knop voor het instellen van de temperatuur en in- en uitschakelen van het apparaat.

Inschakelen: Draai de knop van de thermostaat met de wijzers van de klok mee richting stand 7.

Uitschakelen: Draai de knop terug in de **STOP (0)** stand. De hogere stand van de knop (naar de 7) betekenen lagere temperaturen (kouder) in alle delen van het apparaat.

Foutoplossingen

Fout:	Oorzaak en oplossing
Na aansluiting op het net werkt het apparaat niet:	<ul style="list-style-type: none"> • Controleer of er spanning staat op het stopcontact en of het apparaat is ingeschakeld.
Het koelsysteem werkt al lange tijd onafgebroken:	<ul style="list-style-type: none"> • Te hoge temperatuur van de omgeving. • Veelvuldig openen of langdurig openlaten van de deur. • Onjuist sluiten van de deur, controleer de dichting op beschadiging, misschien zit er iets tussen de deur enz. • Een te grote hoeveelheid verse etenswaren in de koelkast. • Onvoldoende koeling van compressor en condensator. Controleer de luchtcirculatie en reinig de condensator. • Onvoldoende koeling van de compressor en de condensator. Reinig de condensator.
Overmatige ijsvorming op de achterwand in de koelkast:	<ul style="list-style-type: none"> • Veelvuldig openen of langdurig openlaten van de deur. • Inbrengen van warm eten in de koelkast. • Etenswaren of de verpakking komt in contact met de achterwand in de koelkast. • Slechte pakking van de deur. • Als de pakking vuil is of beschadigd, reinig hem dan of vervang hem.
Ijs- of rijpvorming in het interieur van de vriezer is het gevolg van:	<ul style="list-style-type: none"> • Te vaak openen of het te lang open laten staan van de deur. • Het slecht sluiten van de deur. • Slechte dichting van de deur. • Als de afdichting vuil of beschadigd is, dient deze gereinigd of vervangen te worden.
Er lekt water uit de koelkast:	<ul style="list-style-type: none"> • Verstopte afvoer voor dooiwater, water loopt langs de goot. • Reinig de afvoer, bijvoorbeeld met een plastic rietje. • Verwijder een te dikke laag ijs op de achterwand met de hand (zie Ontdooiing van het apparaat).
Deur gaat moeilijk open:	<ul style="list-style-type: none"> • Als u de zojuist gesloten deur van de vrieskast wilt openen, kan dat problemen geven. Bij het openen van de deur ontsnapt koude lucht en stroomt er warme lucht binnen, dit veroorzaakt bij afkoeling een onderdruk. Na enige minuten normaliseert zich de toestand en kunt u de deur zonder moeite opnieuw openen.

Let op: de koelkast kan (veel) lawaai maken wanneer er een hoge buitentemperatuur is, de deur vaak open en dicht wordt gedaan of de deur langdurig open staat/heeft gestaan. Dit is normaal. Zorg bij warme temperaturen dat de temperatuurstand van de koelkast niet te hoog staat!