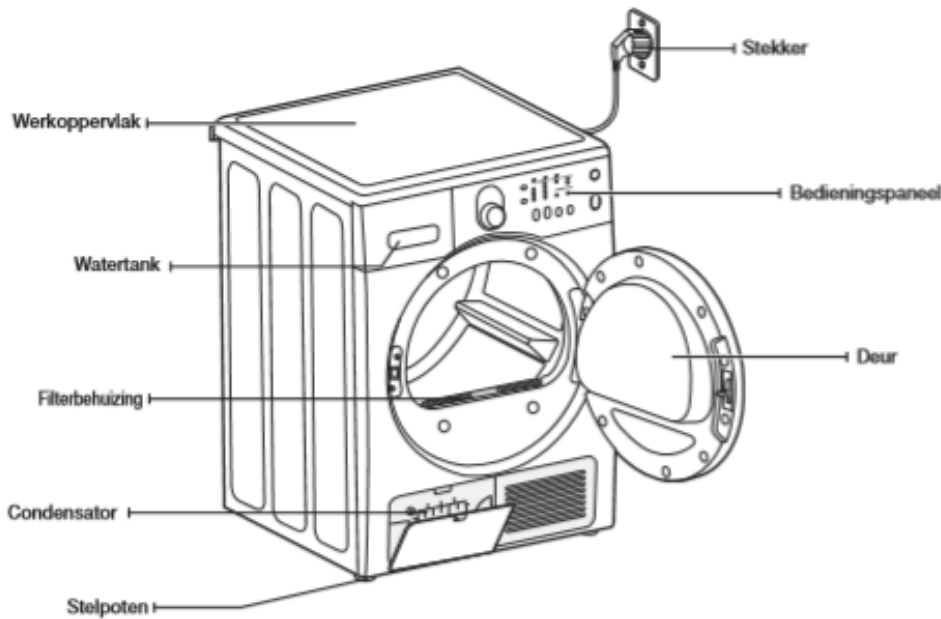
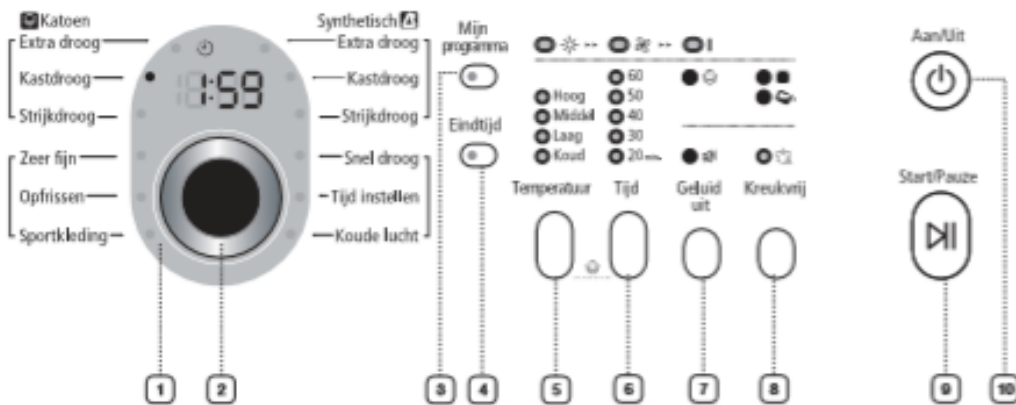


## Apparaat omschrijving



## Bedieningspaneel



- |  |   |
|--|---|
| 1. Digitaal grafisch display               | 6. Knop voor het selecteren van de tijd |
| 2. Programmakeuze                          | 7. Geluid uit0knop                      |
| 3. Selectieknop voor <i>Mijn programma</i> | 8. Selectieknop voor <i>Kreukvrij</i>   |
| 4. Selectieknop voor <i>Eindtijd</i>       | 9. Selectieknop <i>Start/Pauze</i>      |
| 5. Selectieknop voor <i>Temperatuur</i>    | 10. Knop <i>Aan/Uit</i>                 |

## De droger gebruiken

1. Leg het wasgoed losjes in de droger. Doe er NIET teveel wasgoed in.
2. Sluit de deur.
3. Selecteer het gewenste programma en de gewenste opties voor de lading.
4. Druk op de knop 'Start/Pauze'.
5. Het indicatielampje brandt.
6. De geschatte programmatijd wordt weergegeven in de display. Tijdens het droogproces kan de tijd wijzigen.
7. Wanneer het programma is voltooid wordt in het display 'Einde' weergegeven.
8. Wanneer u op de knop 'Aan/Uit' drukt, wordt het programma geannuleerd en wordt de droger gestopt.
9. De indicatielampjes 'Voor drogen', 'koelen' en 'kreukvrij' gaan tijdens de desbetreffende fasen van het programma branden.